

#13

TEORI DASAR DIGITAL (GERBANG LOGIKA)**Materi Pertemuan #13 (Online #11)****Kemampuan Akhir Yang Diharapkan**

Mampu mengidentifikasi kebutuhan otomasi dalam suatu sistem manufaktur/jasa dan mampu menganalisa aspek teknis dan non teknis perancangan sistem otomasi dalam suatu sistem manufaktur/jasa terkait teori dasar digital (gerbang logika).

Indikator Penilaian

Ketepatan dalam mengidentifikasi kebutuhan otomasi dalam suatu sistem manufaktur/jasa dan mampu menganalisa aspek teknis dan non teknis perancangan sistem otomasi dalam suatu sistem manufaktur/jasa serta mampu membuat simulasi untuk menyelesaikan masalah otomasi terkait teori dasar digital (gerbang logika).

13.1. Pendahuluan

Gerbang logika dapat didefinisikan sebagai peralatan yang dapat menghasilkan suatu output hanya bila telah ditentukan sebelumnya kondisi input yang ada.

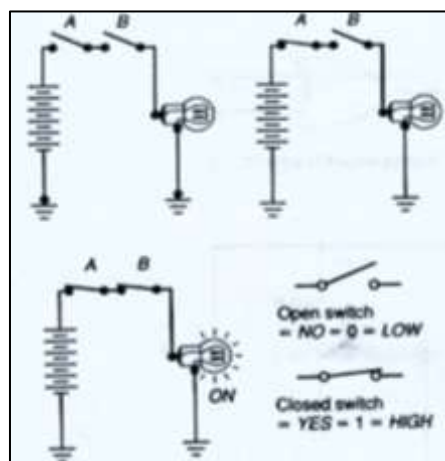
Dalam hal ini digunakan istilah gerbang karena menunjukkan keadaan terbuka atau tertutup.

Terdapat beberapa gerbang logika yang digunakan secara umum, antara lain:

- 1) Gerbang AND
- 2) Gerbang OR
- 3) Gerbang NOT
- 4) Gerbang NAND (NOT-AND)
- 5) Gerbang NOR (NOT-OR)
- 6) Fungsi Eksklusif OR (XOR)

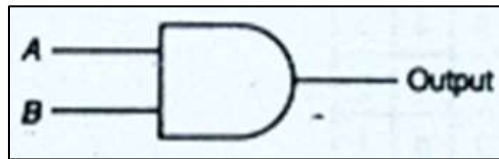
13.2. Gerbang AND

Rangkaian saklar sederhana dalam Gambar 13.1 menunjukkan bahwa *battery* hanya dapat mensuplai lampu bila saklar A dan B dalam keadaan ON (1).



Gambar 13.1. Saklar Sederhana Gerbang AND

Sedangkan pada Gambar 13.2 menunjukkan simbol standar dari gerbang AND.



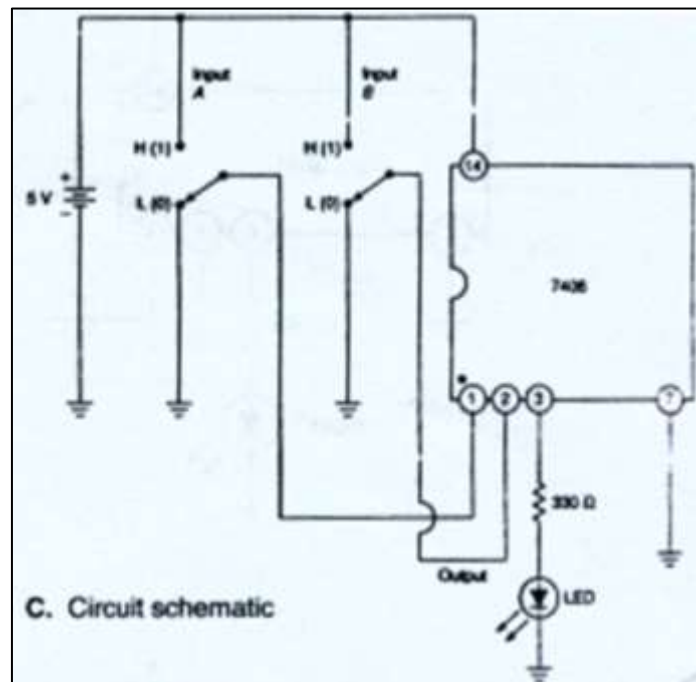
Gambar 13.2. Simbol Standar Gerbang AND

Untuk Gambar 13.3 menunjukkan tabel kebenaran (*truth table*) dari gerbang AND.

A	B	C
0	0	0
0	1	0
1	0	0
1	1	1

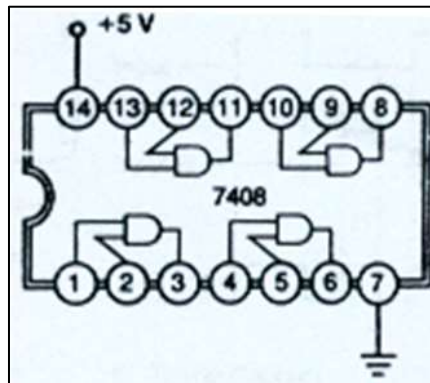
Gambar 13.3. Tabel Kebenaran Gerbang AND

Pada Gambar 13.4 menunjukkan skematik dari rangkaian dari gerbang AND.



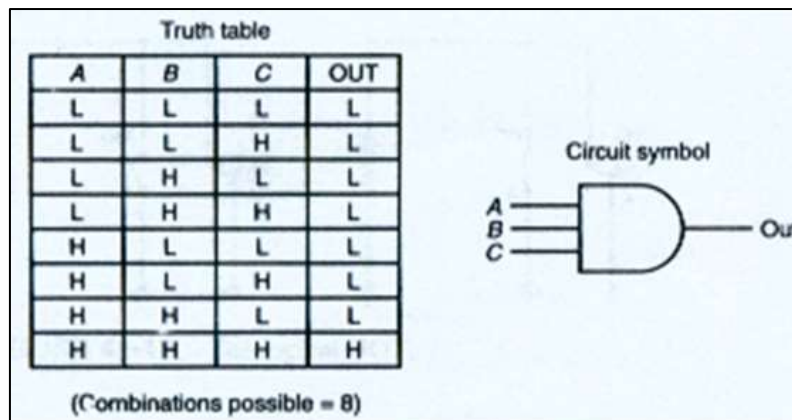
Gambar 13.4. Skematik Rangkaian Gerbang AND

Pada Gambar 13.5 menunjukkan chip IC gerbang AND dua-input.



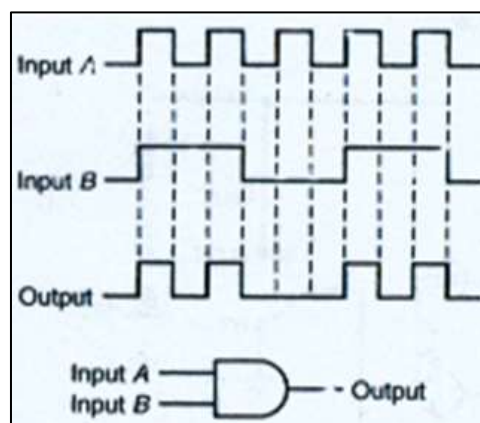
Gambar 13.5. Chip IC Gerbang AND Dua-Input

Selain itu Gerbang AND juga dapat memiliki lebih dari dua input, seperti yang ditunjukkan dalam Gambar 13.6 yang merupakan tabel kebenaran gerbang AND lebih dari dua-input.



Gambar 13.6. Gerbang AND Lebih Dari Dua-Input

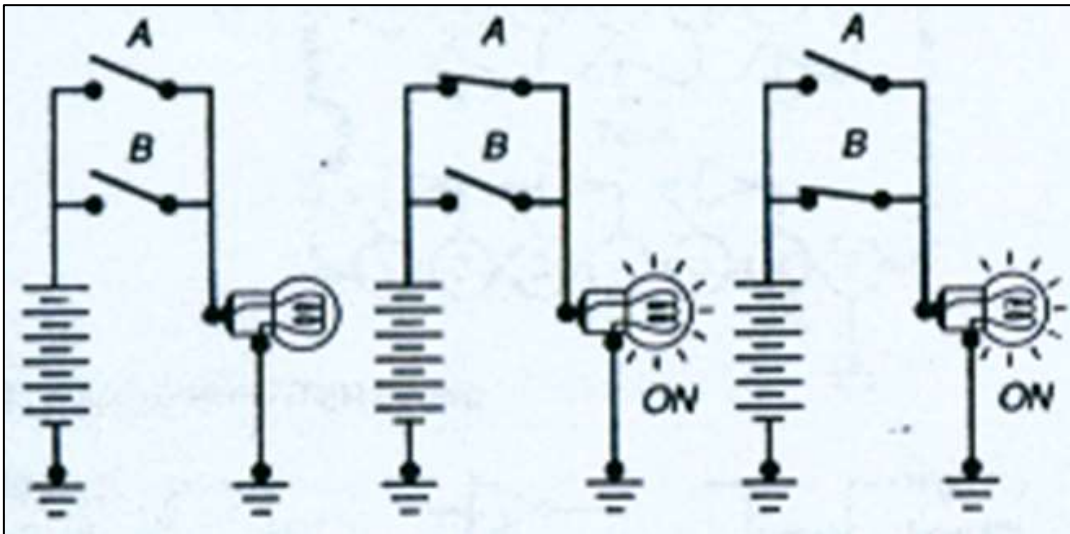
Dalam diagram waktu gerbang AND, bila input A dan input B merupakan pulsa, maka bentuk pulsa outputnya sesuai dengan kaidah tabel kebenarannya (*truth table*), seperti tertera dalam Gambar 13.7.



Gambar 13.7. Diagram Waktu Gerbang AND

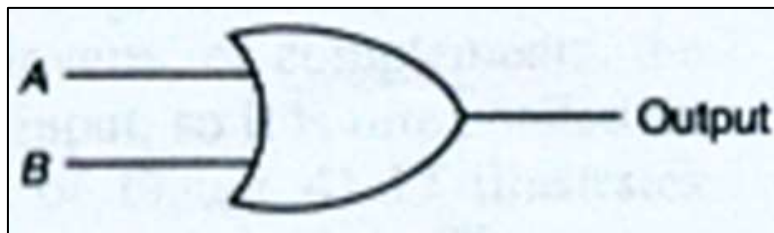
13.3. Gerbang OR

Rangkaian saklar sederhana dalam Gambar 13.8 menunjukkan bahwa *battery* dapat mensuplai lampu bila saklar A dan/atau saklar B dalam keadaan ON (1).



Gambar 13.8. Saklar Sederhana Gerbang OR

Sedangkan pada Gambar 13.9 menunjukkan simbol standar gerbang OR.



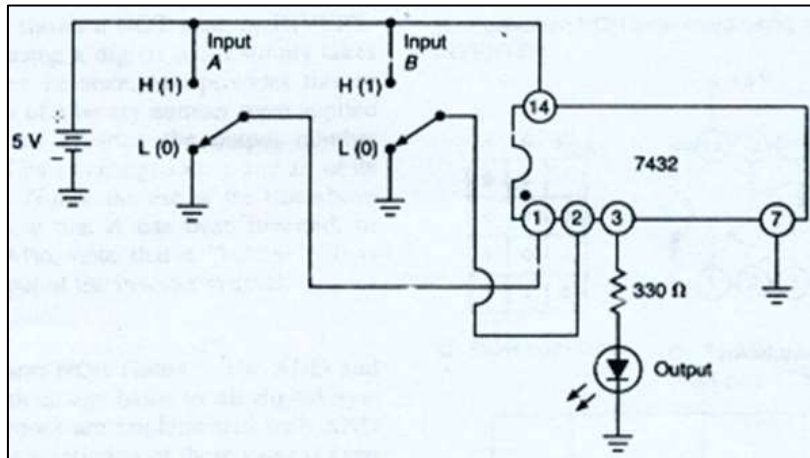
Gambar 13.9. Simbol Standar Gerbang OR

Pada Gambar 13.10 menunjukkan tabel kebenaran gerbang OR.

A	B	O
0	0	0
0	1	1
1	0	1
1	1	1

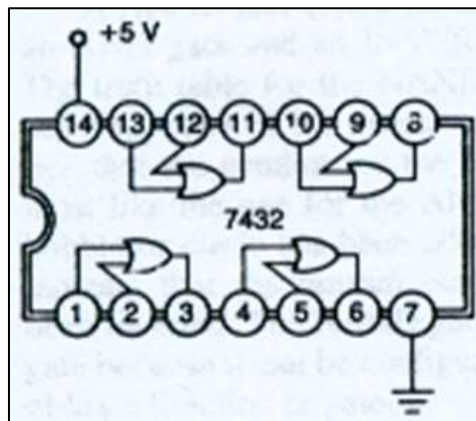
Gambar 13.10. Tabel Kebenaran Gerbang OR

Pada Gambar 13.11 menunjukkan skematik rangkaian gerbang OR.



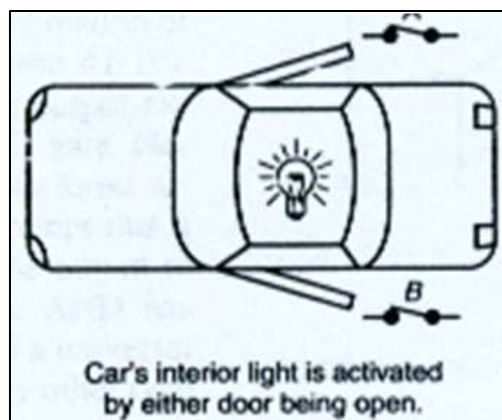
Gambar 13.11. Skematik Rangkaian Gerbang OR

Sedangkan Gambar 13.12 menunjukkan chip IC gerbang OR dua-input.



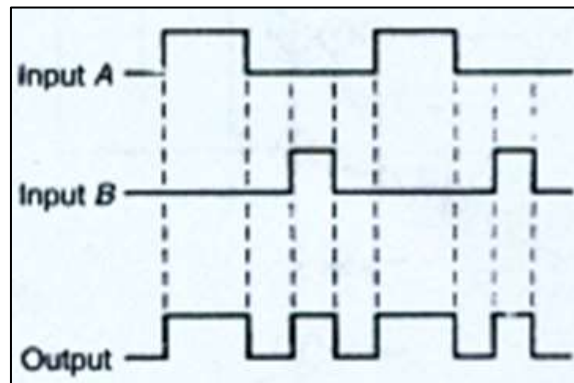
Gambar 13.12. Chip IC Gerbang OR Dua-Input

Untuk Gambar 13.13 menunjukkan aplikasi gerbang OR dalam otomotif.



Gambar 13.13. Aplikasi Gerbang OR Dalam Otomotif

Pada Gambar 13.14 menunjukkan diagram waktu bila input A dan B berupa pulsa.

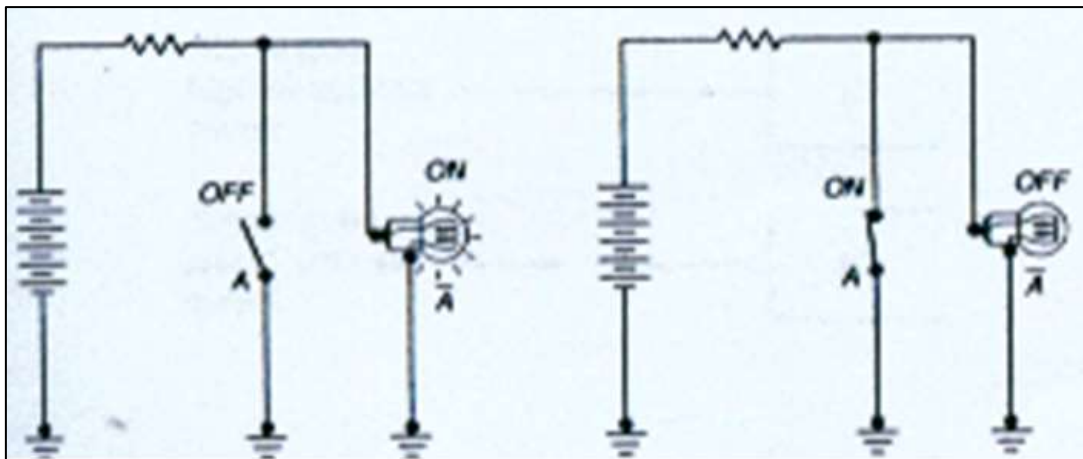


Gambar 13.14. Diagram Waktu Gerbang OR

13.4. Gerbang NOT

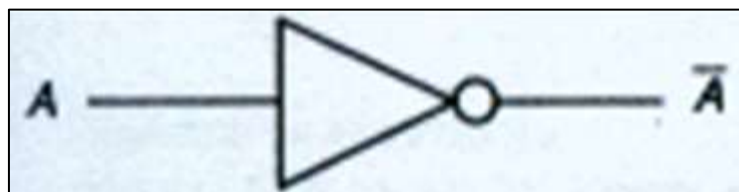
Tidak seperti gerbang AND dan gerbang OR, pada gerbang NOT hanya memiliki satu input.

Rangkaian saklar sederhana dalam Gambar 13.15 menunjukkan bahwa baterai dapat mensuplai lampu bila saklar A dalam keadaan OFF (0), sedang bila saklar A dalam keadaan ON (1) arus listrik yang melewati lampu sangat kecil sehingga tidak dapat menyalakan lampu.



Gambar 13.15. Saklar Sederhana Gerbang NOT

Sedangkan pada Gambar 13.16 menunjukkan simbol standar dari gerbang NOT (INVERTER).



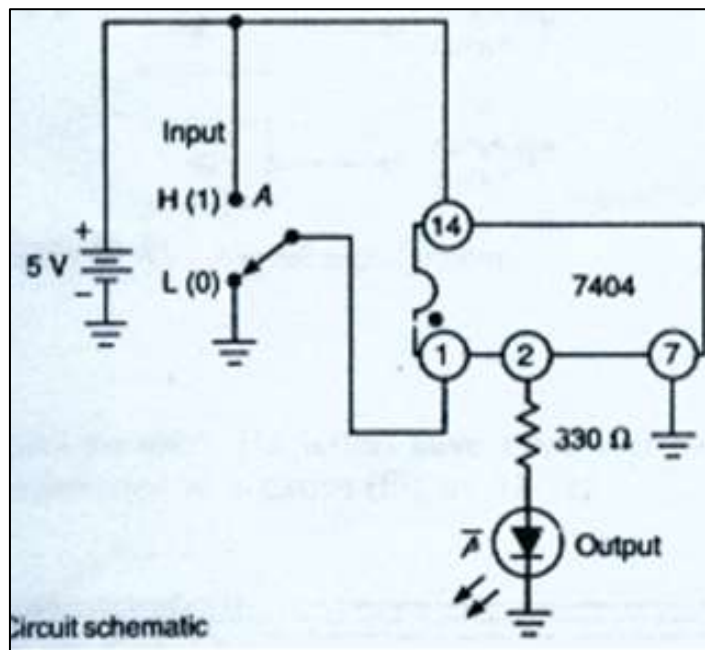
Gambar 13.16. Simbol Standar Gerbang NOT

Pada Gambar 13.17 menunjukkan tabel kebenaran gerbang NOT (INVERTER).

A	\bar{A}
0	1
1	0

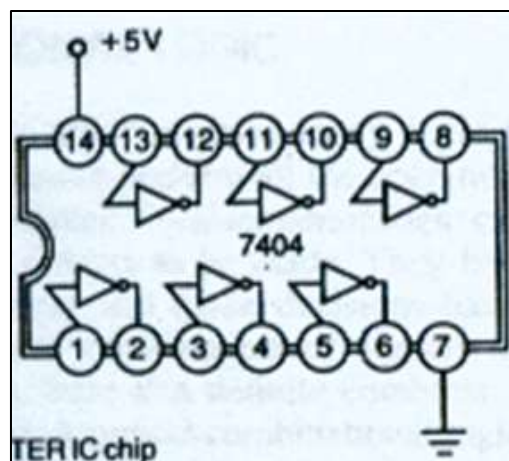
Gambar 13.17. Tabel Kebenaran Gerbang NOT

Untuk Gambar 13.18 menunjukkan skematik rangkaian gerbang NOT.



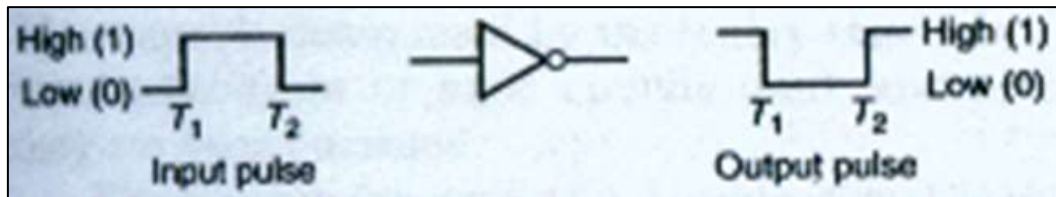
Gambar 13.18. Skematik Rangkaian Gerbang NOT

Pada Gambar 13.19 menunjukkan chip IC gerbang NOT input tunggal.



Gambar 13.19. Chip IC Gerbang NOT Inut Tunggal

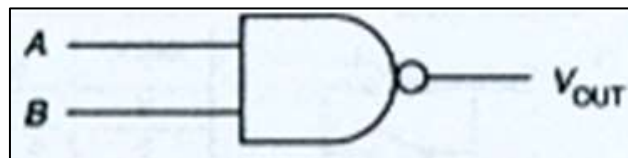
Gambar 13.20 menunjukkan bahwa dalam operasi gerbang NOT, kondisi pulsa *high* (1) pada input dibalik menjadi kondisi *low* (0) pada output dan sebaliknya kondisi pulsa *low* (0) pada input dibalik menjadi kondisi *high* (1) pada output.



Gambar 13.20. Diagram Waktu Gerbang NOT

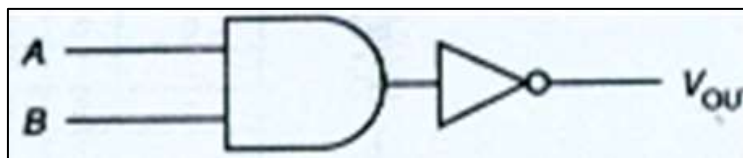
13.5. Gerbang NAND (NOT-AND)

Gerbang NAND merupakan kombinasi antara gerbang AND dan NOT (INVERTER). Pada Gambar 13.21 menunjukkan simbol standar gerbang NAND.



Gambar 13.21. Simbol Standar Gerbang NAND

Sedangkan pada Gambar 13.22 menunjukkan NAND equivalen yang dirangkai dari gerbang AND dan INVERTER.



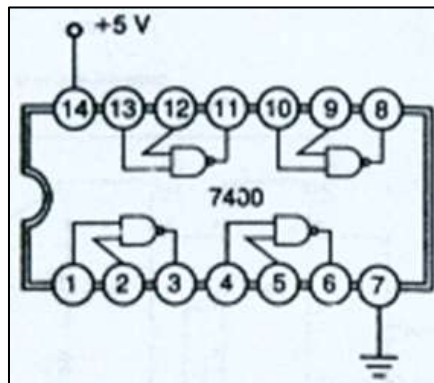
Gambar 13.22. NAND Equivalen Dari Rangkaian Gerbang AND Dan INVERTER

Untuk tabel kebenaran gerbang NAND dalam Gambar 13.23 menunjukkan nilai output yang berlawanan dengan nilai output tabel kebenaran gerbang AND.

A	B	V_{OUT}
0	0	1
0	1	1
1	0	1
1	1	0

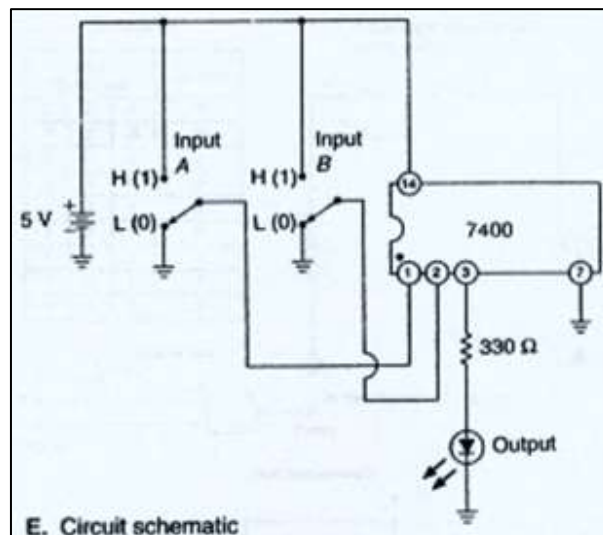
Gambar 13.23. Tabel Kebenaran Gerbang NAND

Sedangkan dalam Gambar 13.24 menunjukkan chip IC gerbang NAND dua-input.



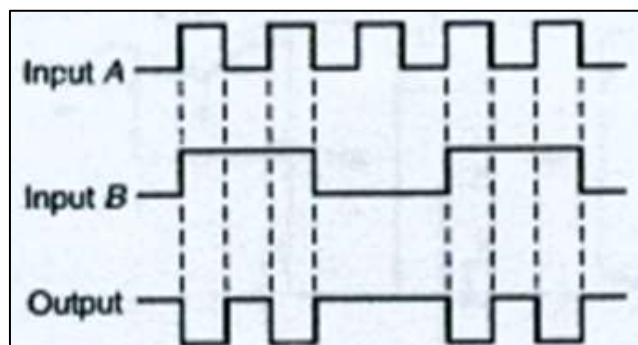
Gambar 13.24. Chip IC Gerbang NAND Dua-Input

Pada Gambar 13.25 menunjukkan skematik rangkaian gerbang NAND.



Gambar 13.25. Skematik Rangkaian Gerbang NAND

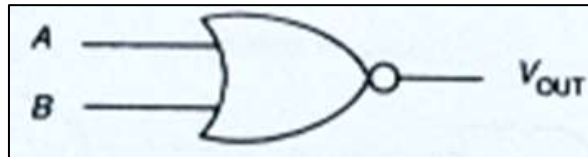
Pada Gambar 13.26 menunjukkan diagram waktu bila input A dan B berupa pulsa.



Gambar 13.26. Diagram Waktu Gerbang NAND

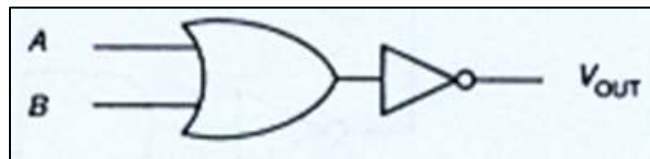
13.6. Gerbang NOR (NOT-OR)

Gerbang NOR merupakan kombinasi dari gerbang OR dan gerbang NT (INVERTER). Pada Gambar 13.27 menunjukkan simbol standar gerbang NOR.



Gambar 13.27. Simbol Standar Gerbang NOR

Sedangkan pada Gambar 13.28 menunjukkan gerbang NOR equivalen yang dirangkai dari gerbang OR dan NOT (INVERTER).



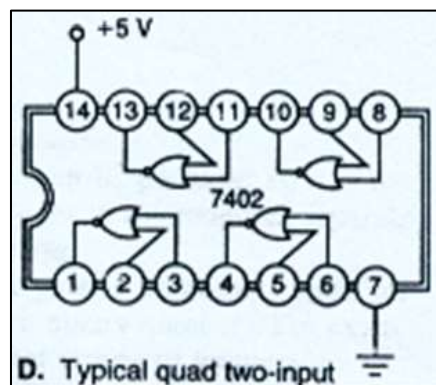
Gambar 13.28. NOR Equivalen Rangkaian Gerbang OR Dan NOT (INVERTER)

Untuk tabel kebenaran gerbang NOR dalam Gambar 13.29 menunjukkan nilai output yang berlawanan dengan nilai output tabel kebenaran gerbang OR.

A	B	V_{OUT}
0	0	1
0	1	0
1	0	0
1	1	0

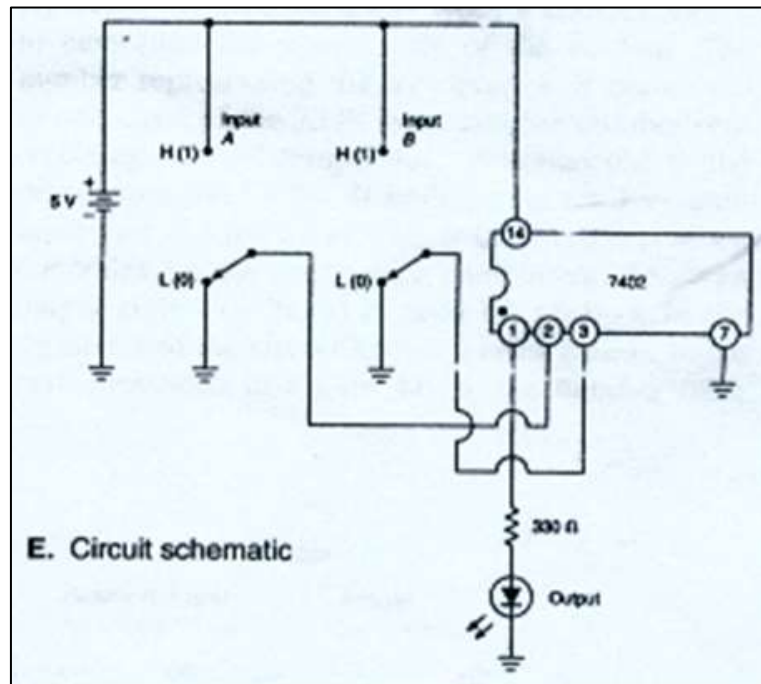
Gambar 13.29. Tabel Kebenaran Gerbang NOR

Sedangkan pada Gambar 13.30 menunjukkan chip IC gerbang NOR dua-input.



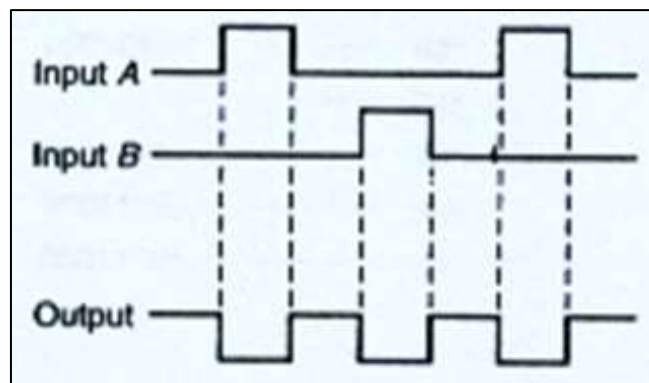
Gambar 13.30. Chip IC Gerbang NOR Dua-Input

Untuk Gambar 13.31 menunjukkan skematik rangkaian gerbang NOR.



Gambar 13.31. Skematik Rangkaian Gerbang NOR

Untuk Gambar 13.32 menunjukkan diagram waktu bila input A dan B berupa pulsa dari gerbang NOR.



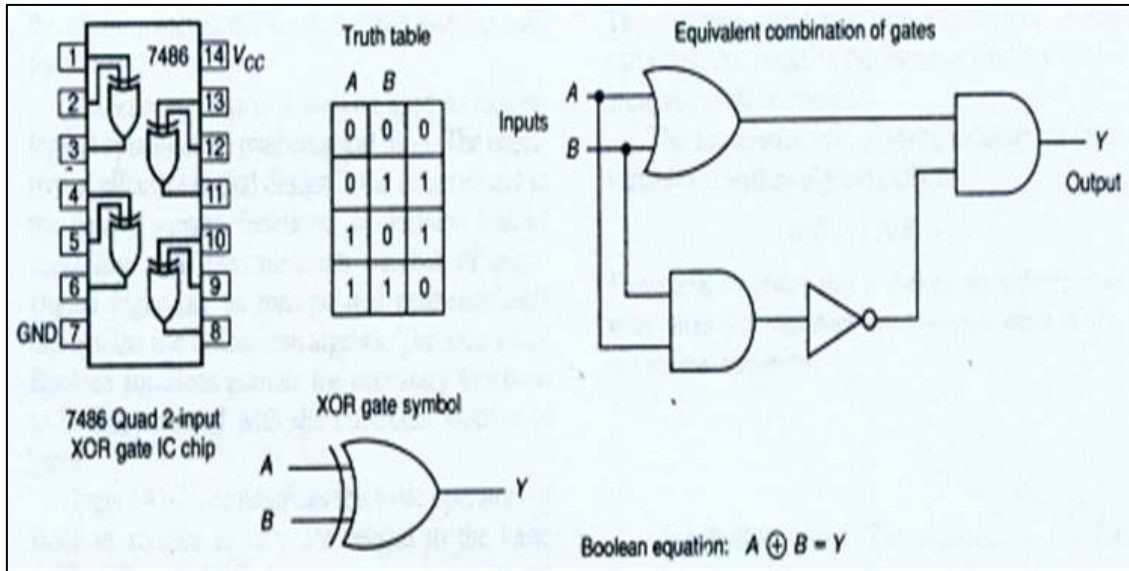
Gambar 13.32. Diagram Waktu Gerbang NOR

13.7. Fungsi Eksklusif-OR (*Exclusive-OR*, *XOR*)

Kombinasi gerbang yang sering digunakan adalah fungsi eksklusif-OR (XOR) seperti ditunjukkan dalam Gambar 13.33.

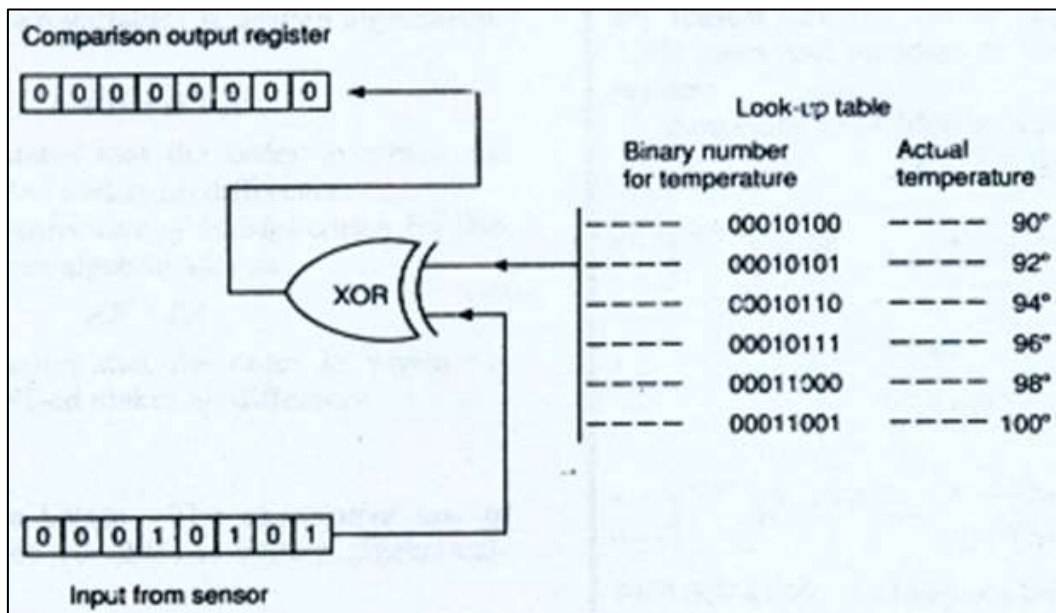
Gerbang XOR juga ada dalam bentuk IC dengan simbol tersendiri, jadi tidak perlu menghubungkan gerbang-gerbang terpisah untuk membangun fungsi XOR tersebut.

Dari tabel kebenarannya dapat dilihat bahwa output hanya akan 1 bila salah satu inputnya 1, tetapi bila kedua-duanya memiliki digit yang sama maka outputnya 0.



Gambar 13.33. Fungsi Eksklusif-OR (XOR)

Gerbang XOR sering digunakan untuk membandingkan dua bilangan biner seperti pada Gambar 13.34.



Gambar 13.34. Bilangan Biner Dalam Fungsi XOR

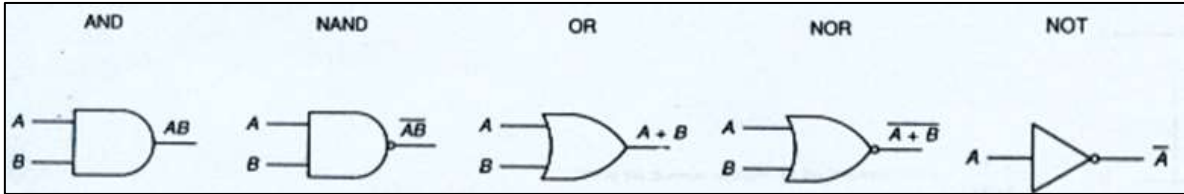
Sebagai contoh pada Gambar 13.34 dapat dilihat bahwa bilangan biner yang menunjukkan temperatur dapat dibandingkan dengan bilangan biner yang menunjukkan level tegangan dari sensor pendingin (*coolant sensor*) untuk menentukan temperatur pendingin.

Bilangan yang menunjukkan temperatur dihubungkan ke satu input gerbang XOR, dan bilangan yang menunjukkan temperatur pendingin dihubungkan ke input yang lain. Bila kedua input 1 atau keduanya 0, maka outputnya 0, jadi bila kodenya sama berarti temperatur yang diinginkan telah sesuai.

13.8. Aljabar Boolean

Kombinasi rangkaian gerbang logika dapat direncanakan menggunakan Aljabar Boolean. Fungsi rangkaian dinyatakan dengan persamaan Boolean.

Pada Gambar 13.35 menunjukkan bagaimana fungsi AND, NAND, OR, NOR, dan NOT digunakan untuk membentuk persamaan Boolean.



Gambar 13.35. Bentuk persamaan Boolean

Teorema Boolean

Hukum-hukum dasar dari Aljabar Boolean diperlihatkan dalam Gambar 13.36 berikut ini.

Hukum-hukum Boolean dengan 0 dan 1			Teorema-teorema Boolean dengan satu variabel		
OR	AND	NOT	OR	AND	NOT
0 + 0 = 0	0 . 0 = 0	0̄ = 1	A + 0 = A	A . 0 = 0	Ā̄ = A
0 + 1 = 1	0 . 1 = 0	1 = 0	A + 1 = 1	A . 1 = A	
1 + 0 = 1	1 . 0 = 0		A + A = A	A . A = A	
1 + 1 = 1	1 . 1 = 1		A + Ā = 1	A . Ā = 0	

Teorema-teorema Boolean untuk lebih dari satu variabel		
Hukum Komutasi	Hukum Asosiasi	Teorema DeMorgan
A + B = B + A	A + (B + C) = (A + B) + A	Ā + B̄ = Ā . B̄
A . B = B . A	A . (B . C) = (A . B) . A	Ā . B̄ = Ā + B̄
Hukum Serapan	Hukum Distribusi	
A + (A . B) = A	A . (B + C) = (A . B) + (A . C)	
A . (A + B) = A	A + (B . C) = (A + B) . (A + C)	

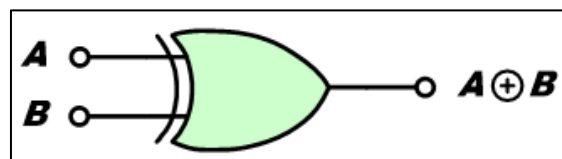
Gambar 13.36. Hukum Teorema Boolean

Gerbang XOR Dalam Persamaan Boolean

Persamaan Boolean untuk gerbang XOR adalah sebagai berikut:

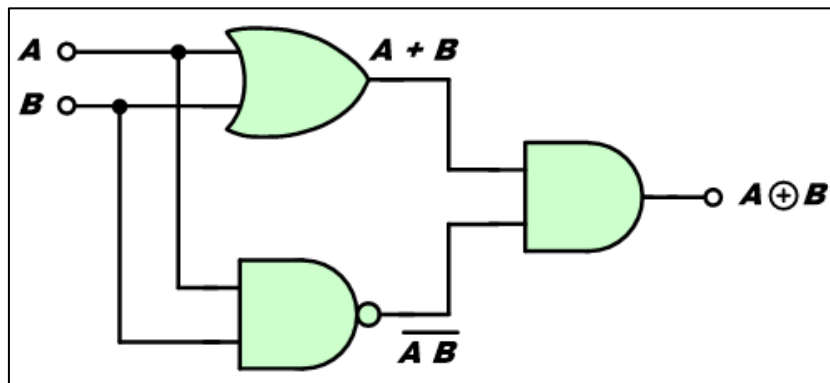
$$A \text{ XOR } B = A \oplus B = (A + B) . \overline{AB}$$

Dalam Gambar 13.37 ditunjukkan simbol gerbang XOR dalam Persamaan Boolean.



Gambar 13.37. Simbol Gerbang XOR Dalam Persamaan Boolean

Sedangkan dalam Gambar 13.38 ditunjukkan rangkaian gerbang XOR dalam Persamaan Boolean.



Gambar 13.38. Rangkaian Gerbang XOR Dalam Persamaan Boolean

Untuk tabel kebenaran dari gerbang XOR dalam Persamaan Boolean, ditunjukkan pada Tabel 13.1 berikut.

Tabel 13.1. Tabel Kebenaran Gerbang XOR Dalam Persamaan Boolean

A	B	$A \oplus B$
0	0	0
0	1	1
1	0	1
1	1	0

Contoh Soal 1

Tunjukkan teorema-teorema berikut ini dengan tabel kebenaran.

$$A + \bar{A} = 1 \text{ dan } A \cdot 1 = A$$

Jawab :

Berdasarkan teorema Boolean, tabel kebenarannya adalah:

A	\bar{A}	$A + \bar{A} = 1$
0	1	1
1	0	1

A	$A \cdot 1$
0	0
1	1

Contoh Soal 2

Tunjukkan $A + (A \cdot B) = A$ dengan teorema dasar lainnya.

Jawab :

Penguraian dengan teorema distribusi:

$$A + (A \cdot B) = (A + A) \cdot (A + B) = A \cdot (A + B) = A \cdot A + A \cdot B$$

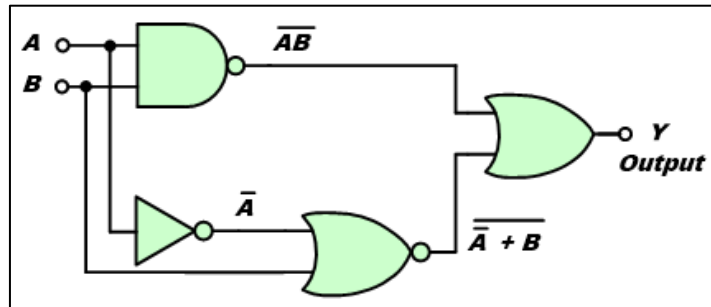
Substitusi **A.1** untuk **A.A** :

$$A + (A \cdot B) = A \cdot A + A \cdot B = A \cdot 1 + A \cdot B = A \cdot (1 + B) = A$$

Contoh soal 3

Tunjukkan bahwa rangkaian di bawah ini dapat diganti dengan satu gerbang NAND tunggal dengan cara:

- a) Membuat tabel kebenaran
- b) Aljabar Boolean.



Jawab :

- a) Tabel kebenaran:

A	B	$\overline{A} B$	$\overline{\overline{A} + B}$	Y
0	0	1	0	1
0	1	1	0	1
1	0	1	1	1
1	1	0	0	0

Jadi $Y = \overline{A} B \rightarrow$ Gerbang NAND

- b) Aljabar Boolean:

Output rangkaian logika dapat dituliskan sebagai berikut:

$$Y = \overline{A} B + \overline{\overline{A} + B}$$

$$Y = (\overline{A} + \overline{B}) + \overline{A} B \quad \Rightarrow \text{Teorema Demorgan}$$

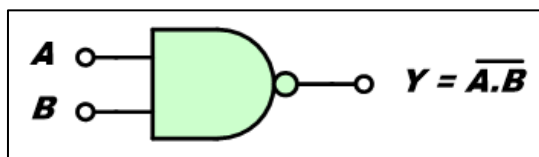
$$Y = \overline{A} + (\overline{B} + \overline{A} B) \quad \Rightarrow \text{Hukum Asosiasi}$$

$$Y = \overline{A} + \overline{B}(1 + A) \quad \Rightarrow \text{Hukum Distribusi}$$

$$Y = \overline{A} + \overline{B} \quad \Rightarrow (1 + A) = 1$$

$$Y = \overline{A} B \quad \Rightarrow \text{Teorema Demorgan}$$

Jadi $Y = \overline{A} B \Rightarrow$ Gerbang NAND



Forum

Tuliskan judul jurnal yang terdapat pada link di pertemuan ini. Selain itu jika terdapat pertanyaan atau apapun yang terkait dengan materi ke-13 serta tugas pertemuan #13 (online #11) dapat juga dituliskan pada Forum ini.

Link Jurnal

Untuk memahami materi ke 13 ini, silahkan baca jurnal yang terkait dengan pembahasan materi ke-13 yang dapat dilihat pada link berikut.

<https://media.neliti.com/media/publications/281910-prototype-gerbang-logika-and-or-not-nand-a0529c32.pdf>

Kuis

Jawab pertanyaan berikut dengan memilih jawaban yang paling sesuai.

1. Persamaan Boolean $A + B$ merupakan fungsi dari gerbang logika, yaitu:
 - a. Fungsi gerbang AND
 - b. Fungsi gerbang NAND
 - c. Fungsi gerbang OR
 - d. Fungsi gerbang NOR
2. Yang **bukan** merupakan Teorema Boolean untuk lebih satu variabel, adalah:
 - a. Teorema DeMorgan
 - b. Hukum Komutasi
 - c. Hukum Boolean dengan 0 dan 1
 - d. Hukum Serapan
3. Lampu pintu mobil yang diaktifkan melalui pintu merupakan aplikasi dari gerbang logika, yaitu:
 - a. Gerbang AND
 - b. Gerbang NAND
 - c. Gerbang OR
 - d. Gerbang NOR
4. Gerbang logika yang umumnya hanya memiliki satu buah input, adalah:
 - a. Gerbang AND
 - b. Gerbang OR
 - c. Gerbang NOT
 - d. Gerbang NOR
5. Peralatan yang dapat menghasilkan suatu output hanya bila telah ditentukan sebelumnya kondisi input yang ada merupakan definisi dari:
 - a. Gerbang AND
 - b. Gerbang NAND
 - c. Gerbang Logika
 - d. Fungsi Eksklusif OR

Tugas

Jawablah pertanyaan dibawah ini yang bersumber dari jurnal yang ada pada pertemuan ini:

1. Latar belakang dari penelitian tersebut.
2. Tujuan dari penelitian tersebut.
3. Metode yang digunakan pada penelitian tersebut.
4. Hasil dari penelitian tersebut.
5. Manfaat dari hasil penelitian tersebut.

Daftar Pustaka

- Asfahl C. R, 1995, Robot and Manufacturing Automation, Singapore, John Willey & Sons
- D. Bedworth, M. Hendeerson and P. Wolfe, 1991, Computer Integrated Design, McGraw-Hill
- Frank D. Petruzella, 1996, Industrial Electronics, McGraw-Hill
- Groover, Mikell P., 2001, Automation, Production Systems, and Computer Integrated Manufacturing, Second Edition, New Jersey, Prentice Hall Inc.
- Katsuhiko Ogata, 1995, Teknik Kontrol Automatik, Jakarta, Penerbit Erlangga
- Richard C. Dorf, Andrew Kusiak, 1994, Handbook of Design, Manufacturing and Automation, John Wiley & Soons Inc.
- T. C Chang, R Wysk and H. P Wang, 1998, Computer Aided Manufacturing Integrated Manufacturing, New Jersey, Prentice Hall Inc.
- Thomas O. Bouchery, 1996, Computer Automation in Manufacturing, Chapman & Hall