

#4

PERALATAN UKUR OTOMASI DAN KOMPONEN SISTEM KENDALI**Materi Pertemuan #4 (Online #3)****Kemampuan Akhir Yang Diharapkan**

Mampu mengidentifikasi kebutuhan otomasi dalam suatu sistem manufaktur/jasa dan mampu menganalisa aspek teknis dan non teknis perancangan sistem otomasi dalam suatu sistem manufaktur/jasa terkait dengan peralatan ukur otomasi dan komponen sistem kendali.

Indikator Penilaian

Ketepatan dalam mengidentifikasi kebutuhan otomasi dalam suatu sistem manufaktur/jasa dan mampu menganalisa aspek teknis dan non teknis perancangan sistem otomasi dalam suatu sistem manufaktur/jasa terkait dengan peralatan ukur otomasi dan komponen sistem kendali.

4.1. Pendahuluan

Untuk menerapkan kontrol proses, komputer harus mengumpulkan data dari proses produksi dan mengirimkan sinyal ke proses produksi. Komputer digital beroperasi pada data digital (biner), atau paling tidak terdapat beberapa data dari proses yang bersifat kontiniu (analog). Penyesuaian untuk perbedaan ini harus dibuat dalam antarmuka (*interface*) proses komputer. Sehingga, terdapat komponen yang diperlukan untuk mengimplementasikan antarmuka ini, antara lain:

- 1) Sensor untuk mengukur variabel proses kontiniu dan diskrit.
- 2) Aktuator yang mengarahkan parameter proses kontiniu dan diskrit.
- 3) Perangkat yang mengubah sinyal analog kontiniu ke data digital.
- 4) Perangkat yang mengubah data digital menjadi sinyal analog.
- 5) Perangkat *input/output* untuk data diskrit.

Jenis-jenis input/output antarmuka (*interface*) komputer untuk berbagai kategori variabel dan parameter proses dirangkum dalam Tabel 1.

Tabel 1. Kategori Input Output Antarmuka (*Interface*) Komputer Untuk Berbagai Jenis Parameter dan Variabel Proses

Jenis Data Dari/Ke Proses	Input Antarmuka (<i>Interface</i>) Ke Komputer	Output Antarmuka (<i>Interface</i>) Dari Komputer
Sinyal analog kontiniu	Konverter analog ke digital	Konverter digital ke analog
Data diskrit biner	Kontak input	Kontak output
Data diskrit selain biner	Susunan kontak input	Susunan kontak output
Data pulsa diskrit	Penghitung pulsa	Generator pulsa

4.2. Peralatan Ukur

Berbagai macam alat pengukur tersedia untuk mengumpulkan data dari proses manufaktur untuk digunakan dalam kontrol umpan balik. Secara umum, alat pengukur terdiri dari dua komponen, yaitu:

1) Sensor

Sensor mendeteksi variabel fisik yang menarik (seperti suhu, gaya, atau tekanan).

2) Transduser

Transduser mengubah variabel fisik menjadi bentuk alternatif (umumnya tegangan listrik), mengukur variabel dalam konversi. Sinyal yang dikuantifikasi dapat diartikan sebagai nilai dari variabel terukur.

Dalam beberapa kasus, sensor dan transduser adalah perangkat yang sama; misalnya, sakelar batas yang mengubah gerakan mekanis tuas untuk menutup kontak listrik.

Untuk menggunakan perangkat pengukur apa pun, diperlukan prosedur kalibrasi untuk menetapkan hubungan antara variabel fisik yang akan diukur dan sinyal output yang dikonversi (seperti tegangan). Kemudahan prosedur kalibrasi dapat dicapai adalah salah satu kriteria dimana alat pengukur dapat dievaluasi. Daftar fitur yang diinginkan dari alat pengukur untuk pengendalian proses disajikan pada Tabel 2.

Tabel 2. Fitur Yang Diinginkan Untuk Memilih Perangkat Pengukuran Yang Digunakan Dalam Sistem Otomatis

Fitur Yang Diinginkan	Definisi dan Keterangan
Akurasi tinggi	Pengukuran ini mengandung kesalahan sistematis kecil tentang nilai yang sebenarnya.
Presisi tinggi	Variasi acak atau kebisingan dalam nilai yang terukur rendah.
Rentang operasi yang luas	Alat pengukur memiliki akurasi dan presisi yang tinggi atas berbagai nilai dari variabel fisik yang diukur.
Kecepatan respon tinggi	Kemampuan perangkat untuk merespon dengan cepat terhadap perubahan dalam variabel fisik yang sedang diukur. Idealnya, jeda waktu akan menjadi nol.
Kemudahan kalibrasi	Kalibrasi alat pengukur harus cepat dan mudah.
Penyimpangan minimum	Penyimpangan mengacu pada hilangnya akurasi bertahap dari waktu ke waktu. Penyimpangan yang tinggi membutuhkan kalibrasi ulang yang sering dari alat pengukur.
Keandalan tinggi	Perangkat tidak boleh sering mengalami malfungsi atau kegagalan selama servis. Perangkat harus mampu beroperasi di lingkungan yang berpotensi keras dari proses manufaktur di mana ia akan diterapkan.
Biaya rendah	Biaya pembelian untuk membuat dan memasang alat pengukur harus relatif rendah terhadap nilai data yang disediakan oleh sensor.

Beberapa alat pengukur mencapai skor sempurna dalam semua kriteria ini, dan insinyur sistem kontrol harus memutuskan fitur mana yang paling penting dalam memilih di antara berbagai sensor dan transduser yang tersedia untuk aplikasi tertentu.

Konsisten dengan klasifikasi variabel proses, alat pengukur dapat diklasifikasikan menjadi dua kategori dasar, yaitu:

1) Analog

Alat pengukur analog menghasilkan sinyal analog kontinu seperti tegangan listrik. Contohnya adalah termokopel, strain gages, dan potensiometer. Sinyal output dari alat pengukur analog harus dikonversi ke data digital oleh konverter analog-ke-digital.

2) Diskrit

Alat pengukur diskrit menghasilkan keluaran yang hanya dapat memiliki nilai tertentu. Perangkat sensor diskrit sering dibagi menjadi dua kategori, yaitu:

a) Biner

Alat pengukur biner menghasilkan sinyal hidup/mati. Perangkat yang paling umum beroperasi dengan menutup kontak listrik dari posisi terbuka normal. Saklar batas beroperasi dengan cara ini. Sensor biner lainnya termasuk sensor fotolistrik dan switch kedekatan.

b) Digital

Alat pengukur digital menghasilkan sinyal keluaran digital, baik dalam bentuk kumpulan bit status paralel (misalnya susunan sensor fotolistrik) atau serangkaian pulsa yang dapat dihitung (misalnya enkoder optik).

Dalam kedua kasus, sinyal digital mewakili kuantitas yang akan diukur. Transduser digital menemukan peningkatan penggunaan karena kemudahan yang dapat dibaca ketika digunakan sebagai alat ukur yang berdiri sendiri dan karena kompatibilitasnya dengan sistem komputer digital.

Beberapa sensor umum dan alat pengukur yang digunakan dalam sistem kontrol industri tercantum pada Tabel 3.

Tabel 3. Alat Ukur Umum Yang Digunakan Dalam Otomatisasi

Alat Ukur	Deskripsi
<i>Accelerometer</i>	Perangkat analog yang digunakan untuk mengukur getaran dan guncangan. Dapat didasarkan pada berbagai fenomena fisik.
<i>Ammeter</i>	Perangkat analog yang mengukur kekuatan arus listrik.
<i>Bimetallic Switch</i> (Saklar Bimetal)	Saklar biner yang menggunakan kumparan bimetal untuk membuka dan menutup kontak listrik sebagai akibat dari perubahan suhu. Kumparan bimetal terdiri dari dua strip logam dari koefisien ekspansi termal yang berikatan bersama.
<i>Bimetallic Thermometer</i> (Termometer Bimetal)	Alat pengukur suhu analog yang terdiri dari kumparan bimetal yang berubah bentuk sebagai respons terhadap perubahan suhu. Perubahan bentuk kumparan dapat dikalibrasi untuk menunjukkan suhu.

Tabel 3. Alat Ukur Umum Yang Digunakan Dalam Otomatisasi

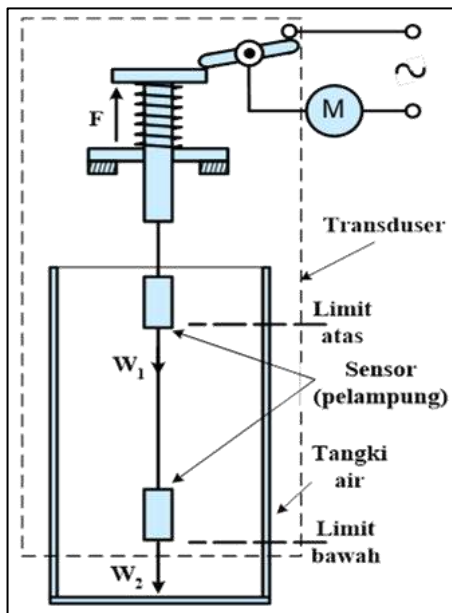
Alat Ukur	Deskripsi
<i>DC Tachometer</i>	Perangkat analog terdiri dari generator DC yang menghasilkan tegangan listrik sebanding dengan kecepatan putaran.
<i>Dynamometer</i>	Perangkat analog digunakan untuk mengukur gaya, daya, atau torsi. Dapat didasarkan pada berbagai fenomena fisik (misalnya: strain gage, efek piezoelektrik).
<i>Float Transducer</i> (Transduser Mengapung)	Pelampung melekat pada lengan tuas. Gerakan penggerak lengan tuas dapat digunakan untuk mengukur level cairan dalam bejana (perangkat analog) atau untuk mengaktifkan sakelar kontak (perangkat biner).
<i>Fluid Flow Sensor</i> (Sensor Aliran Fluida)	Pengukuran analog aliran cairan, biasanya berdasarkan perbedaan tekanan antara aliran dalam dua pipa dengan diameter yang berbeda.
<i>Fluid Flow Switch</i> (Saklar Aliran Fluida)	Saklar biner mirip dengan saklar batas tetapi diaktifkan oleh peningkatan tekanan cairan daripada dengan menghubungkan objek.
<i>Linear Variable Differential Transformer</i> (Transformator Diferensial Variabel Linier)	Sensor posisi analog yang terdiri dari kumparan primer berlawanan dua kumparan sekunder yang dipisahkan oleh inti magnetik. Ketika kumparan primer diberi energi, tegangan induksi di kumparan sekunder adalah fungsi dari posisi inti. Bisa juga disesuaikan untuk mengukur kekuatan atau tekanan.
<i>Limit Switch Mechanical</i> (Saklar Batas Mekanik)	Sensor kontak biner di mana lengan tuas atau tombol tekan menutup (atau membuka) kontak listrik.
<i>Manometer</i>	Alat analog digunakan untuk mengukur tekanan gas atau cairan. Berdasarkan perbandingan kekuatan tekanan yang diketahui dan tidak dikenal. Barometer adalah jenis manometer khusus yang digunakan untuk mengukur tekanan atmosfer.
<i>Ohmmeter</i>	Perangkat analog yang mengukur hambatan listrik.
<i>Optical Encoder</i> (Enkoder Optik)	Perangkat digital digunakan untuk mengukur posisi dan/atau kecepatan, yang terdiri dari piringan berlubang yang memisahkan sumber cahaya dari fotosel. Ketika piringan berputar, fotosel mendeteksi cahaya melalui slot sebagai rangkaian pulsa. Jumlah dan frekuensi pulsa proporsional (masing-masing) untuk posisi dan kecepatan poros yang terhubung ke piringan. Dapat disesuaikan untuk pengukuran linier maupun rotasi.
<i>Potentiometer</i>	Sensor posisi analog terdiri dari resistor dan penggeser kontak. Posisi penggeser pada resistor menentukan resistansi yang terukur. Tersedia untuk pengukuran linear dan rotasi (sudut).
<i>Photometer</i>	Sensor analog yang mengukur pencahayaan dan intensitas cahaya.

Tabel 3. Alat Ukur Umum Yang Digunakan Dalam Otomatisasi

Alat Ukur	Deskripsi
<i>Photoelectric Sensor</i> (Sensor Fotolistrik)	Sensor non-kontak biner (saklar) terdiri dari emitor (sumber cahaya) dan penerima (photocell) yang dipicu oleh gangguan sinar cahaya. Dua jenis umum: (1) jenis yang ditransmisikan, di mana objek memblokir berkas cahaya antara emitor dan penerima; dan (2) tipe retrorefektif, di mana emitor dan penerima berada dalam satu perangkat dan sinar dipantulkan dari reflektor jarak jauh kecuali ketika objek memecah sinar cahaya yang dipantulkan.
<i>Photoelectric Sensor Array</i> (Susunan Sensor Fotolistrik)	Sensor digital yang terdiri dari rangkaian linear sensor fotolistrik. Susunan dirancang untuk menunjukkan tinggi atau ukuran objek yang mengganggu beberapa tetapi tidak semua berkas cahaya.
<i>Piezoelectric Transducer</i> (Transduser Piezoelektrik)	Perangkat analog berdasarkan efek piezoelektrik dari bahan tertentu (misalnya, kuarsa) Di mana muatan listrik dihasilkan saat material berubah bentuk. Perubahan dapat diukur dan sebanding dengan deformasi. Dapat digunakan untuk mengukur kekuatan, tekanan, dan percepatan.
<i>Proximity Switch</i> (Saklar Jarak)	Sensor nonkontak biner dipicu ketika objek di dekatnya menginduksi perubahan medan elektromagnetik. Dua jenis: (1) induktif dan (2) kapasitif.
<i>Radiation Pyrometer</i> (Radiasi Pyrometer)	Alat pengukur suhu analog yang merasakan radiasi elektromagnetik dalam spektrum-spektrum inframerah yang terlihat.
<i>Resistance-Temperature Detector</i> (Pendeteksi Daya Tahan Suhu)	Alat pengukur suhu analog berdasarkan peningkatan hambatan listrik dari bahan logam saat suhu meningkat.
<i>Strain Gauge</i> (Pengukur Regangan)	Sensor analog banyak digunakan untuk mengukur gaya, torsi, atau tekanan. Berdasarkan perubahan resistansi listrik yang dihasilkan dari tegangan bahan konduktor.
<i>Thermistor</i>	Alat pengukur suhu analog berdasarkan penurunan resistansi listrik dari bahan semikonduktor sebagai suhu meningkat.
<i>Thermocouple</i>	Alat pengukur suhu analog berdasarkan pengaruh thermoelectric, di mana persimpangan dua kawat logam yang berbeda memancarkan tegangan kecil yang merupakan fungsi dari suhu sambungan. Termokopel standar umum meliputi: chromel-alumel, iron-constantan, and chromel-constantan.
<i>Ultrasonic Range Sensor</i> (Sensor Jangkauan Ultrasonik)	Selang waktu antara emisi dan refleksi (dari objek) dari pulsa frekuensi-suara tinggi diukur. Dapat digunakan untuk mengukur jarak atau hanya untuk menunjukkan keberadaan objek.

Contoh Penggunaan

Penggunaan sensor/transduser sebagai pembatas ketinggian air pada tangki seperti pada Gambar 1.



Gambar 1. Penggunaan Sensor/Transduser Pada Tangki Air

Pada Gambar 1 dapat diketahui bahwa:

- Kedua pelampung mendeteksi ketinggian air pada limit atas dan limit bawah yang berfungsi sebagai sensor;
- Seluruh sistem berfungsi untuk mengkonversikan daya mekanik menjadi daya listrik yang berfungsi sebagai transduser, dengan kondisi sebagai berikut:
 - Tinggi air pada limit bawah
 $F < (W_1 + W_2)$ maka Motor ON
 - Tinggi air pada limit atas
 $W_1 + W_2 = 0$ dan $F > 0$ maka Motor OFF
 - Tinggi air diantara limit atas dan bawah
 $F = W_1$ maka sama dengan kondisi motor sebelumnya.

4.3. Aktuator

Dalam sistem kontrol industri, aktuator adalah perangkat perangkat keras yang mengubah sinyal perintah pengontrol menjadi perubahan dalam parameter fisik. Perubahan dalam parameter fisik biasanya bersifat mekanis, seperti posisi atau perubahan kecepatan. Sebuah aktuator adalah transduser, karena ia mengubah satu jenis kuantitas fisik, katakanlah arus listrik, menjadi jenis kuantitas fisik lain, katakanlah kecepatan putaran motor listrik. Sinyal perintah pengontrol biasanya tingkat rendah, dan jadi aktuator juga dapat menyertakan amplifier untuk memperkuat sinyal secukupnya untuk menggerakkan aktuator

Tergantung pada jenis penguat yang digunakan, sebagian besar aktuator dapat diklasifikasikan menjadi salah satu dari tiga kategori, yaitu:

1) Listrik

Aktuator listrik yang paling umum; mereka termasuk AC dan motor DC dari berbagai jenis motor stepper dan solenoid. Aktuator listrik termasuk kedua perangkat linier (output adalah perpindahan linear) dan perangkat rotasi (output adalah perpindahan atau kecepatan rotasi).

2) Hidrolik

Aktuator hidrolik menggunakan cairan hidrolik untuk memperkuat sinyal perintah pengontrol. Perangkat yang tersedia menyediakan gerak linear dan rotasi. Aktuator hidrolik sering ditentukan ketika pasukan besar diperlukan.

3) Pneumatik

Aktuator pneumatik menggunakan udara terkompresi (biasanya "udara bebas" di lingkungan pabrik) sebagai kekuatan pendorongnya. Tersedia aktuator

pneumatik linier dan rotasi. Karena tekanan udara yang relatif rendah yang terlibat, aktuator ini biasanya terbatas pada aplikasi gaya yang relatif rendah dibandingkan dengan aktuator hidrolis.

Pada Tabel 4 dapat dilihat aktuator yang umumnya digunakan dalam sistem otomasi.

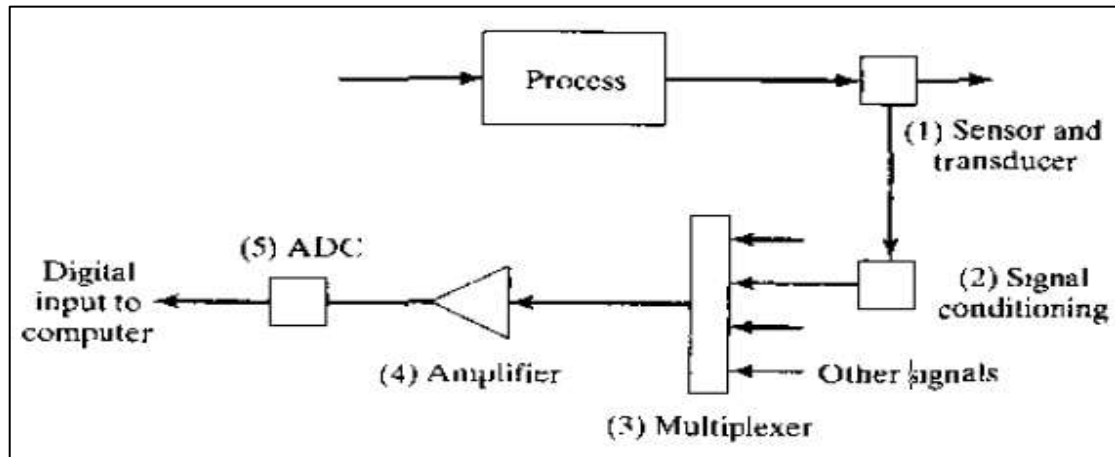
Tabel 4. Aktuator Umum Yang Digunakan Dalam Sistem Otomatis

Aktuator	Deskripsi
<i>DC Motor</i> (Motor DC)	Motor elektromagnetik rotasi. Masukan adalah arus searah (DC). Servo motor yang sangat umum dalam sistem kontrol. Gerakan putar dapat dikonversi menjadi gerakan linier menggunakan <i>rack-and-pinion</i> atau <i>ball screw</i> .
<i>Hydraulic Piston</i> (Piston Hidrolik)	Piston di dalam silinder memberikan gaya dan memberikan gerakan linier sebagai respons terhadap tekanan hidrolik. Kemampuan kekuatan tinggi.
<i>Induction Motor – Rotary</i> (Motor Induksi - Berputar)	Motor elektromagnetik rotasi. Input adalah arus bolak-balik (AC). Keuntungan dibandingkan dengan motor DC: biaya lebih rendah, konstruksi yang lebih sederhana, dan catu daya yang lebih nyaman. Gerakan putar dapat dikonversi menjadi gerakan linier menggunakan <i>rack-and-pinion</i> atau <i>ball screw</i> .
<i>Linear Induction Motor</i> (Motor Induksi Linear)	Gerak lurus motor elektromagnetik. Input adalah arus bolak-balik (AC). Keuntungan: kecepatan tinggi, akurasi posisi tinggi, dan kapasitas <i>stroke</i> yang panjang.
<i>Pneumatic Cylinder</i>	Piston di dalam silinder memberikan gaya dan memberikan gerakan linear sebagai respons terhadap tekanan udara.
<i>Relay Switch</i>	Saklar <i>on-off</i> membuka atau menutup sirkuit. Menanggapi gaya elektromagnetik.
<i>Solenoid</i>	Perakitan elektromekanik dua posisi terdiri dari inti di dalam gulungan kawat. Inti biasanya dipegang dalam satu posisi oleh pegas, tetapi ketika kumparan diberi energi, inti dipaksa ke posisi lain. Solenoid linier paling umum, tetapi tersedia solenoid putar.
<i>Stepping motor</i>	Motor elektromagnetik rotasi. Poros output berputar dalam proporsi langsung ke pulsa yang diterima. Keuntungan: akurasi tinggi, implementasi mudah, kompatibel dengan sinyal digital, dan dapat digunakan dengan kontrol loop terbuka. Kekurangan: torsi lebih rendah dari motor DC, kecepatan terbatas, dan risiko pulsa yang hilang di bawah beban. Gerakan putar dapat dikonversi menjadi gerakan linier menggunakan <i>rack-and-pinion</i> atau <i>ball screw</i> .

4.4. Konversi Analog Ke Digital (*Analog-to-Digital Converter – ADC*)

Sinyal analog kontiniu dari proses harus diubah menjadi nilai digital untuk digunakan oleh komputer, dan data digital yang dihasilkan oleh komputer harus dikonversi ke sinyal analog untuk digunakan oleh aktuator analog.

Prosedur untuk mengubah sinyal analog dari proses menjadi bentuk digital biasanya terdiri dari langkah-langkah berikut dan perangkat keras, seperti yang diilustrasikan pada Gambar 2.



Gambar 2. Langkah Dalam Konversi Analog-Ke-Digital Dari Proses Sinyal Analog Kontiniu

Berdasarkan Gambar 2 dapat diketahui bahwa langkah dalam konversi analog ke digital terdiri dari:

1) Sensor dan transduser

Adalah alat pengukur yang menghasilkan sinyal analog.

2) Pengkondisian sinyal

Sinyal analog kontiniu dari transduser mungkin memerlukan pengkondisian untuk membuatnya menjadi bentuk yang lebih sesuai. Langkah umum pengkondisi sinyal meliputi:

- a) Penyaringan untuk menghilangkan gangguan acak
- b) Konversi dari satu bentuk sinyal ke bentuk lainnya, misalnya, mengubah arus menjadi tegangan.

3) Multiplexer

Multiplexer adalah perangkat *switching* yang terhubung secara seri dengan setiap saluran input dari proses; digunakan untuk membagi waktu konverter analog-ke-digital (ADC) di antara saluran input. Alternatifnya adalah memiliki ADC terpisah untuk setiap saluran input, yang akan mahal untuk aplikasi besar dengan banyak saluran input. Karena variabel proses hanya perlu diambil sampelnya secara berkala, menggunakan multiplexer menyediakan alternatif yang hemat biaya untuk ADC khusus untuk setiap saluran.

4) Amplifier

Amplifier digunakan untuk menskalakan sinyal yang masuk ke atas atau ke bawah agar kompatibel dengan rentang konverter analog-ke-digital.

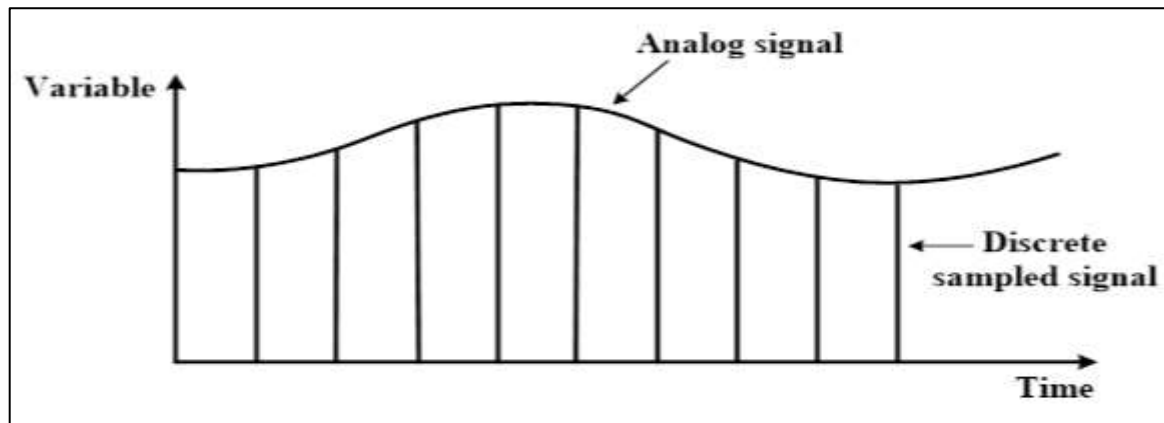
5) Konverter analog-ke-digital (*Analog-to-Digital Converter – ADC*)

Seperti namanya menunjukkan, fungsi ADC adalah untuk mengubah sinyal analog yang masuk ke dalam mitra digitalnya.

Pertimbangkan pengoperasian ADC, yang merupakan jantung dari proses konversi. Fase konversi analog-ke-digital terdiri dari tiga fase, yaitu:

1) *Sampling (sampel)*

Sampling terdiri dari mengubah sinyal kontiniu menjadi serangkaian sinyal analog diskrit pada interval periodik, seperti yang ditunjukkan pada Gambar 3.



Gambar 3. Sinyal Analog Diubah Menjadi Serangkaian Data Sampel Diskrit Oleh Konverter Analog-Ke-Digital

2) *Quantization (Kuantisasi)*

Dalam kuantisasi, setiap sinyal analog diskrit ditugaskan ke salah satu dari jumlah terbatas dari tingkat amplitudo yang didefinisikan sebelumnya. Tingkat amplitudo adalah nilai-nilai diskrit tegangan mulai dari skala penuh ADC.

3) *Encoding (Pengkodean)*

Dalam pengkodean, tingkat amplitudo diskrit yang diperoleh selama kuantisasi diubah menjadi kode digital, mewakili tingkat amplitudo sebagai urutan digit biner.

Dalam memilih konverter analog-ke-digital untuk aplikasi yang diberikan, faktor-faktor berikut ini relevan, yaitu:

1) *Tingkat sampling*

Tingkat sampling adalah tingkat di mana sinyal analog kontiniu dijadikan sampel atau disurvei. Tingkat sampling yang lebih tinggi berarti bahwa gelombang kontiniu dari sinyal analog dapat didekati dengan lebih dekat. Ketika sinyal masuk multiplexing, tingkat sampling maksimum yang mungkin untuk setiap sinyal adalah laju sampling maksimum ADC dibagi dengan jumlah saluran yang diproses melalui multiplexer. Misalnya, jika tingkat sampling maksimum ADC adalah 1000 sampel/ detik, dan ada 10 saluran input melalui multiplexer, maka tingkat sampling maksimum untuk setiap baris masukan adalah $1000/10 = 100$ sampel/detik. (Ini mengabaikan kerugian waktu karena multiplexer switching). Tingkat sampling maksimum yang mungkin dari ADC dibatasi oleh waktu konversi ADC.

2) Waktu konversi

Waktu konversi ADC adalah interval waktu antara ketika sinyal masuk diterapkan dan ketika nilai digital ditentukan oleh fase kuantisasi dan encoding dari prosedur konversi. Waktu konversi bergantung pada (1) jumlah bit n yang digunakan untuk menentukan nilai digital yang dikonversi; sebagai n meningkat, waktu konversi meningkat (berita buruk), tetapi resolusi ADC meningkat (kabar baik); dan (2) jenis prosedur konversi yang digunakan oleh ADC.

3) Resolusi

Resolusi ADC adalah ketepatan dengan mana sinyal analog dievaluasi. Karena sinyal diwakili dalam bentuk biner, presisi ditentukan oleh jumlah tingkat kuantisasi, yang pada gilirannya ditentukan oleh kapasitas bit ADC dan komputer. Jumlah level kuantisasi didefinisikan sebagai berikut:

$$N_q = 2^n \quad (1)$$

di mana:

- N_q = jumlah level kuantisasi
- n = jumlah bit

Resolusi bisa didefinisikan dalam bentuk persamaan sebagai berikut:

$$R_{ADC} = \frac{\text{Range}}{N_q - 1} = \frac{\text{Range}}{2^n - 1} \quad (2)$$

di mana:

- R_{ADC} = resolusi ADC, juga disebut jarak tingkat kuantisasi, yang merupakan panjang setiap tingkat kuantisasi
- Range = rentang skala penuh dari ADC, biasanya 0-10 V (sinyal yang masuk biasanya harus diperkuat, baik naik atau turun, ke kisaran ini)
- N_q = jumlah level kuantisasi, didefinisikan dalam persamaan (1).

Kuantisasi menghasilkan kesalahan, karena nilai digital terkuantisasi kemungkinan akan berbeda dari nilai sebenarnya dari sinyal analog. Kesalahan maksimum yang mungkin terjadi ketika nilai sebenarnya dari sinyal analog berada di batas antara dua level kuantisasi yang berdekatan; dalam kasus ini, kesalahannya adalah setengah tingkat kuantisasi tingkat. Dengan alasan ini, kesalahan kuantisasi didefinisikan:

$$\text{Quantization error} = \pm \frac{1}{2} R_{ADC} \quad (3)$$

4) Metode konversi

Berbagai metode konversi tersedia untuk menyandikan sinyal analog ke dalam padanan digitalnya. Mari kita bahas salah satu teknik yang paling umum, yang disebut metode aproksimasi berturut-turut. Dalam metode ini, serangkaian tegangan percobaan diketahui berturut-turut dibandingkan dengan sinyal input yang nilainya tidak diketahui. Jumlah tegangan percobaan sesuai dengan jumlah bit yang digunakan untuk menyandikan sinyal. Tegangan percobaan pertama adalah setengah rentang skala penuh dari ADC, dan setiap tegangan percobaan

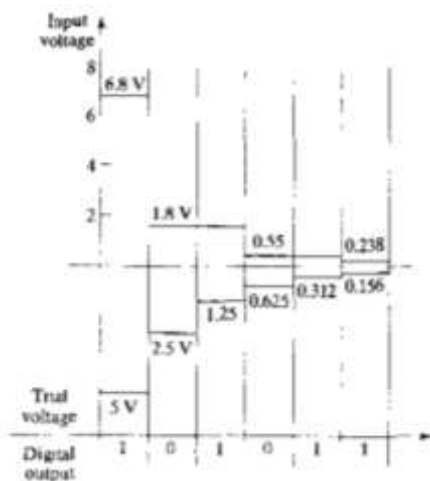
berturut-turut adalah satu-setengah dari nilai sebelumnya. Membandingkan sisa tegangan input dengan setiap tegangan percobaan menghasilkan nilai bit "1" jika input melebihi nilai percobaan dan "0" jika input kurang dari tegangan percobaan. Nilai bit berturut-turut, dikalikan dengan nilai tegangan percobaannya yang sesuai, memberikan nilai sinyal input yang dikodekan. Mari kita ilustrasikan prosedur dengan sebuah contoh.

Contoh 1. Metode Aproksimasi Berturut-turut dalam Konversi Analog-ke-Digital

Misalkan sinyal input adalah 6,8V. Gunakan metode aproksimasi berturut-turut untuk menyandikan sinyal untuk register 6-bit untuk ADC dengan rentang skala penuh 10V.

Solusi:

Prosedur pengkodean untuk input 6,8V diilustrasikan pada Gambar 4.3. Dalam percobaan pertama, 6,8V dibandingkan dengan 5,0V. Karena $6,8 > 5,0$, nilai bit pertama adalah 1. Membandingkan sisanya $(6,8 - 5,0) = 1,8V$ dengan tegangan percobaan kedua 2,5V menghasilkan 0, sejak $1,8 < 2,5$. Tegangan percobaan ketiga = 1,25V. Karena $1,8 > 1,25$, nilai bit ketiga adalah 1. Sisa dari 6 bit dievaluasi dalam gambar untuk menghasilkan nilai yang disandikan = 6,718V.



Untuk presisi enam digit, nilai digital biner yang dihasilkan adalah 101011. Yang terganggu seperti:

1	x	5.0	V
0	x	2.5	V
1	x	1.25	V
0	x	0.625	V
1	x	0.312	V
1	x	0.156	V
Total			= 6.718 V

Gambar 4. Metode Aproksimasi Yang Berhasil Diterapkan Pada Contoh 1

4.5. Konversi Digital Ke Analog (*Digital-to-Analog Converter – DAC*)

Proses yang dilakukan oleh *Digital-to-Analog Converter* (DAC) adalah kebalikan dari proses ADC. DAC mengubah output digital komputer menjadi sinyal berkelanjutan untuk menggerakkan aktuator analog atau perangkat analog.

Konversi digital-ke-analog terdiri dari dua langkah:

- 1) **Decoding**, di mana output digital komputer diubah menjadi serangkaian nilai analog pada saat-saat diskrit dalam waktu.
- 2) **Data holding**, di mana setiap nilai berturut-turut diubah menjadi sinyal kontiniu (biasanya voltase listrik) digunakan untuk menggerakkan aktuator analog selama interval *sampling*.

Pengkodean ulang dicapai dengan mentransfer nilai digital dari komputer ke register biner yang mengontrol sumber tegangan referensi. Setiap bit berturut-turut dalam register mengontrol setengah tegangan dari bit yang sedang diproses,

sehingga tingkat output ditentukan oleh status bit dalam register. Jadi, tegangan output diberikan oleh:

$$E_0 = E_{ref}\{0.5B_1 + 0.25B_2 + 0.125B_3 + \dots + (2^n)^{-1}B_n\} \quad (4)$$

di mana:

- E_0 = tegangan output dari langkah decoding (V)
- E_{ref} = tegangan referensi (V)
- B_1, B_2, \dots, B_n = status bit berurutan dalam register 0 atau 1
- n = jumlah bit dalam register biner

Tujuan dalam langkah penyimpanan data adalah untuk memperkirakan kelompok yang dibentuk oleh seri data, seperti yang diilustrasikan pada Gambar 5. Perangkat penyimpanan data diklasifikasikan menurut urutan perhitungan ekstrapolasi yang digunakan untuk menentukan output tegangan selama interval sampling. Ekstrapolator yang paling umum adalah *zero-order hold*, di mana tegangan output antara *sampling* instan adalah urutan sinyal langkah, seperti pada Gambar 5(a). Fungsi tegangan selama interval sampling adalah konstan dan dapat diekspresikan sangat sederhana seperti:

$$E(t) = E_0 \quad (5)$$

di mana:

- $E(t)$ = tegangan sebagai fungsi waktu t selama interval sampling (V)
- E_0 = output tegangan dari langkah decoding, persamaan (4).

Penahanan data orde pertama kurang umum dibandingkan dengan urutan nol, tetapi biasanya mendekati kelompok nilai data sampel lebih dekat. Dengan penahanan urutan pertama, fungsi tegangan $E(t)$ selama interval sampling berubah dengan kemiringan konstan yang ditentukan oleh dua nilai E_0 sebelumnya. Mengekspresikan ini secara matematis, memiliki:

$$E(t) = E_0 + \alpha t \quad (6)$$

di mana:

- α = tingkat perubahan $E(t)$
- E_0 = tegangan output dari Persamaan (4) pada awal interval sampling (V)
- t = waktu (detik).

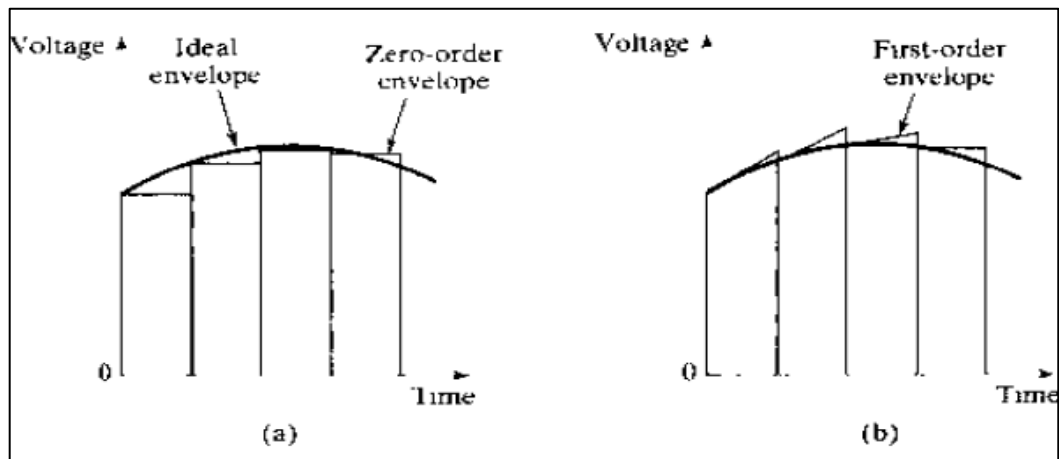
Nilai α dihitung setiap interval sampling sebagai berikut:

$$\alpha = \frac{E_0 - E_0(-\tau)}{\tau} \quad (7)$$

di mana:

- E_0 = tegangan output dari persamaan (4) pada awal interval sampling (V)
- τ = interval waktu antara sampling instants (detik)
- $E_0(-\tau)$ = nilai E_0 dari persamaan (4) dari contoh sebelumnya (dihapus mundur dalam waktu oleh τ , V).

Hasil dari penahanan urutan pertama diilustrasikan pada Gambar 5(b).



Gambar 5. Langkah Penyimpanan Data Menggunakan (a) Zero-Order Hold dan (b) First-Order Hold

Contoh 2. Zero-Order Data Hold dan First-Order Data Hold Untuk Konverter Digital-Ke-Analog.

Konverter digital-ke-analog menggunakan tegangan referensi 100V dan memiliki presisi 6-bit. Dalam tiga sampel instan berturut-turut, terpisah 0,5 detik, data yang terdapat dalam register biner adalah sebagai berikut:

Instant	Binary Data
1	101000
2	101010
3	101101

Tentukan:

- nilai output decoder untuk tiga sampel instan dan sinyal tegangan antara instants 2 dan 3
- zero-order hold
- first-order hold.

Solusi:

- Nilai output *decoder* untuk tiga sampel instans dihitung menurut persamaan (4) sebagai berikut:

$$\begin{aligned} \text{Instant 1, } E_o &= 100\{0.5(1) + 0.25(0) + 0.125(1) + 0.0625(0) + 0.03125(0) + 0.015625(0)\} \\ &= 62.50 \text{ V} \end{aligned}$$

$$\begin{aligned} \text{Instant 2, } E_o &= 100\{0.5(1) + 0.25(0) + 0.125(1) + 0.0625(0) + 0.03125(1) + 0.015625(0)\} \\ &= 65.63 \text{ V} \end{aligned}$$

$$\begin{aligned} \text{Instant 3, } E_o &= 100\{0.5(1) + 0.25(0) + 0.125(1) + 0.0625(1) + 0.03125(0) + 0.015625(1)\} \\ &= 70.31 \text{ V} \end{aligned}$$

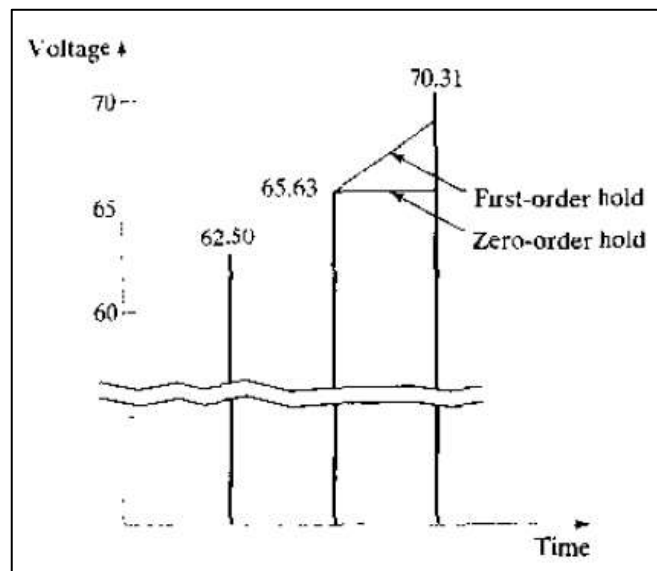
- b) *Zero-order hold* antara sampling instants 2 dan 3 menghasilkan tegangan konstan $E(t) = 65,63V$ menurut persamaan (5).
- c) *First-order hold* menghasilkan tegangan yang terus meningkat. Kemiringan α diberikan oleh persamaan (7):

$$\alpha = \frac{65.63 - 62.5}{0.5} = 6.25$$

dan dari persamaan (6), fungsi tegangan antara instant 2 dan 3 adalah:

$$E(t) = 65.63 + 6.25 t$$

Nilai-nilai dan fungsi ini diplot pada Gambar 5. Perhatikan bahwa *first-order hold* lebih akurat mengantisipasi nilai E_0 pada sampel instan 3 daripada *zero-order hold*.



Gambar 6. Solusi Untuk Contoh 2

4.6. Perangkat Input/Output Untuk Data Diskrit

Data diskrit dapat diproses oleh komputer digital tanpa memerlukan jenis prosedur konversi yang diperlukan untuk sinyal analog kontiniu. Sebagaimana ditunjukkan sebelumnya, data diskrit membagi menjadi tiga kategori:

- 1) Data biner
- 2) Data diskrit selain biner
- 3) Data pulsa.

Dua kategori pertama dikomunikasikan antara proses dan komputer dengan menggunakan antarmuka input kontak dan output kontak, sementara data pulsa dimasukkan ke dalam dan dikirim dari komputer menggunakan penghitung pulsa dan generator pulsa.

4.6.1. Antarmuka (*Interfaces*) Input/Output Kontak

Antarmuka kontak terdiri dari dua jenis input dan output. Antarmuka ini membaca data biner dari proses ke komputer dan mengirim sinyal biner dari komputer ke proses, masing-masing. Istilah input dan output mengacu pada komputer.

Antarmuka input kontak adalah perangkat tempat data biner dibaca ke komputer dari beberapa sumber eksternal (misalnya, prosesnya). Ini terdiri dari serangkaian kontak sederhana yang dapat tertutup atau terbuka (hidup atau mati) untuk menunjukkan status perangkat biner yang terhubung ke proses seperti sakelar batas (kontak atau tidak ada kontak), katup (terbuka atau tertutup), atau tombol tekan motor (hidup atau mati). Komputer secara berkala memindai status kontak yang sebenarnya untuk memperbarui nilai yang disimpan dalam memori.

Antarmuka input kontak juga dapat digunakan untuk memasukkan data diskrit selain biner. Jenis data ini dihasilkan oleh perangkat seperti array sensor fotoelektrik dan dapat disimpan dalam register biner yang terdiri dari beberapa bit. Nilai bit individu (0 atau 1) dapat dimasukkan melalui antarmuka input kontak. Akibatnya, sejumlah kontak tertentu dalam antarmuka antarmuka ditetapkan ke register biner, jumlah kontak sama dengan jumlah bit dalam register. Bilangan biner dapat dikonversi ke bilangan basis 10 konvensional seperti yang diperlukan dalam aplikasi.

Antarmuka output kontak adalah perangkat yang mengkomunikasikan sinyal hidup/mati dari komputer ke proses. Posisi kontak ditetapkan dalam salah satu dari dua kondisi: AKTIF atau NONAKTIF. Posisi-posisi ini dipertahankan hingga diubah oleh komputer, mungkin sebagai tanggapan terhadap peristiwa dalam proses. Dalam aplikasi kontrol proses komputer, perangkat keras yang dikontrol oleh antarmuka output kontak termasuk alarm, lampu indikator (pada panel kontrol), solenoida, dan motor kecepatan konstan. Komputer mengontrol urutan aktivitas ON/OFF dalam siklus kerja melalui antarmuka output kontak ini.

Antarmuka output kontak dapat digunakan untuk mengirimkan nilai data diskrit selain biner dengan menetapkan susunan kontak di antarmuka untuk tujuan itu. Nilai 0 dan 1 dari kontak dalam susunan dievaluasi sebagai kelompok untuk menentukan angka diskrit yang sesuai. Akibatnya, prosedur ini adalah kebalikan dari yang digunakan oleh antarmuka input kontak untuk data diskrit selain dari biner.

4.6.2. Penghitung Pulsa dan Generator

Data diskrit juga bisa ada dalam bentuk serangkaian pulsa. Data tersebut dihasilkan oleh transduser digital seperti enkoder optik. Data pulsa juga digunakan untuk mengontrol perangkat tertentu seperti motor stepper.

Penghitung pulsa adalah alat yang digunakan untuk mengkonversi serangkaian pulsa ke dalam nilai digital. Nilai ini kemudian dimasukkan ke komputer melalui saluran inputnya. Jenis yang paling umum dari penghitung pulsa adalah salah satu yang menghitung pulsa listrik. Ini dibangun menggunakan gerbang logika sekuensial, yang disebut flip-flop, yang merupakan perangkat elektronik yang memiliki kemampuan memori dan karenanya dapat digunakan untuk menyimpan hasil prosedur penghitungan.

Penghitung pulsa dapat digunakan untuk aplikasi penghitungan dan pengukuran. Aplikasi penghitungan yang khas mungkin dia menambahkan jumlah

paket yang bergerak melewati sensor fotolistrik sepanjang konveyor. Aplikasi pengukuran yang khas adalah untuk menunjukkan kecepatan rotasi poros. Salah satu metode yang mungkin untuk mencapai pengukuran adalah untuk poros untuk dia terhubung ke encoder optik. yang menghasilkan sejumlah pulsa listrik untuk setiap rotasi. Untuk menentukan kecepatan putaran, penghitung pulsa mengukur jumlah pulsa yang diterima selama periode waktu tertentu dan membagi ini dengan periode waktu dan dengan jumlah pulsa di setiap revolusi encoder.

Generator pulsa adalah perangkat yang menghasilkan serangkaian pulsa elektrik yang jumlah dan frekuensi totalnya ditentukan oleh komputer kontrol. Jumlah total pulsa mungkin digunakan untuk menggerakkan sumbu sistem pemosisian. Frekuensi kereta pulsa, atau denyut nadi, dapat digunakan untuk mengontrol kecepatan putaran motor stepper. Generator pulsa beroperasi dengan menutup berulang-ulang dan membuka kontak listrik, sehingga menghasilkan serangkaian pulsa listrik diskrit. Amplitudo (level tegangan) dan frekuensi dirancang agar kompatibel dengan perangkat yang dikontrol.

Forum

Tuliskan judul jurnal yang terdapat pada link di pertemuan ini. Selain itu jika terdapat pertanyaan atau apapun yang terkait dengan materi ke-4 serta tugas pertemuan #4 (online #3) dapat juga dituliskan pada Forum ini.

Link Jurnal

Untuk memahami materi ke 4 ini, silahkan baca jurnal yang terkait dengan pembahasan materi ke-4 yang dapat dilihat pada link berikut.

<http://e-jurnal.lppmunsera.org/index.php/PROSISKO/article/viewFile/141/203>

Kuis

Jawab pertanyaan berikut dengan memilih jawaban yang paling sesuai.

1. Yang **bukan** merupakan fase konversi analog ke digital, adalah:
 - a. *Sampling*
 - b. *Quantization*
 - c. *Decoding*
 - d. *Encoding*
2. Yang merupakan kategori data diskrit, adalah:
 - a. Antarmuka input/output kontak
 - b. Penghitung pulsa
 - c. Data pulsa
 - d. Generator pulsa
3. Yang merupakan actuator umum sistem terotomasi, adalah:
 - a. Aktuator listrik
 - b. Aktuator hidrolik
 - c. Piston hidrolik
 - d. Aktuator pneumatik

4. Saklar batas (*limit switch*) merupakan contoh dari kategori peralatan ukur:
 - a. Peralatan ukur analog
 - b. Peralatan ukur diskrit
 - c. Peralatan ukur biner
 - d. Peralatan ukur digital

5. Peralatan ukur yang digunakan untuk mengukur vibrasi atau kejutan, adalah:
 - a. Sensor
 - b. Transduser
 - c. Akselerometer
 - d. Ammeter

Tugas

Jawablah pertanyaan dibawah ini yang bersumber dari jurnal yang ada pada pertemuan ini:

1. Latar belakang dari penelitian tersebut.
2. Tujuan dari penelitian tersebut.
3. Metode yang digunakan pada penelitian tersebut.
4. Hasil dari penelitian tersebut.
5. Manfaat dari hasil penelitian tersebut.

Daftar Pustaka

- Asfahl C. R., 1995, Robot and Manufacturing Automation, Singapore, John Willey & Sons
- D. Bedworth, M. Henderson and P. Wolfe, 1991, Computer Integrated Design, McGraw-Hill
- Frank D. Petruzella, 1996, Industrial Electronics, McGraw-Hill
- Groover, Mikell P., 2001, Automation, Production Systems, and Computer Integrated Manufacturing, Second Edition, New Jersey, Prentice Hall Inc.
- Katsuhiko Ogata, 1995, Teknik Kontrol Automatik, Jakarta, Penerbit Erlangga
- Richard C. Dorf, Andrew Kusiak, 1994, Handbook of Design, Manufacturing and Automation, John Wiley & Sons Inc.
- T. C Chang, R Wysk and H. P Wang, 1998, Computer Aided Manufacturing Integrated Manufacturing, New Jersey, Prentice Hall Inc.
- Thomas O. Bouchery, 1996, Computer Automation in Manufacturing, Chapman & Hall