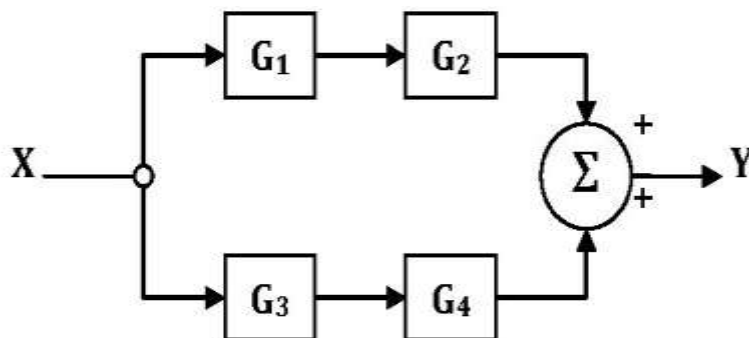


#7

TUGAS PRA-UTS TKT312 GENAP 2018/2019

1. Sebutkan fungsi mutakhir otomasi.
2. Sebutkan ide dasar, harapan dan manfaat otomasi
3. Jelaskan maksud dari peralatan ukur analog, peralatan ukur diskrit, sensor, transduser dan aktuator.
4. Jelaskan perbedaan variabel dan parameter, serta berikan masing-masing 2 contoh variabel/parameter *continue* dan diskrit.
5. Sebutkan jenis faktor komparasi yang terdapat pada kontrol *continue* industri proses dan kontrol diskrit industri manufaktur diskrit.
6. Sebutkan elemen dasar sistem terotomasi dan fungsi daya dalam otomasi.
7. Sebutkan dan gambarkan level kontrol proses industri.
8. Sebutkan definisi, solusi dan alasan perlunya otomasi.
9. Apa yang dimaksud dengan aljabar diagram blok.
10. Sebutkan dan jelaskan elemen dasar diagram blok.
11. Sebutkan terminologi dari otomasi.
12. Sebutkan karakteristik otomasi detroit.
13. Sebutkan klasifikasi dari otomasi.
14. Dalam suatu proses pembuatan part dibutuhkan waktu setup 30 menit. Untuk setiap part membutuhkan waktu pemesinan 3 menit, waktu penanganan material 2 menit, dan waktu penanganan perkakas 1 menit. Hitung penurunan laju produksi bila ukuran batch diturunkan dari 600 menjadi 300 part.
15. Reduksi digram blok berikut ini menjadi diagram blok ekuivalen tunggal.



SELAMAT MENGERJAKAN